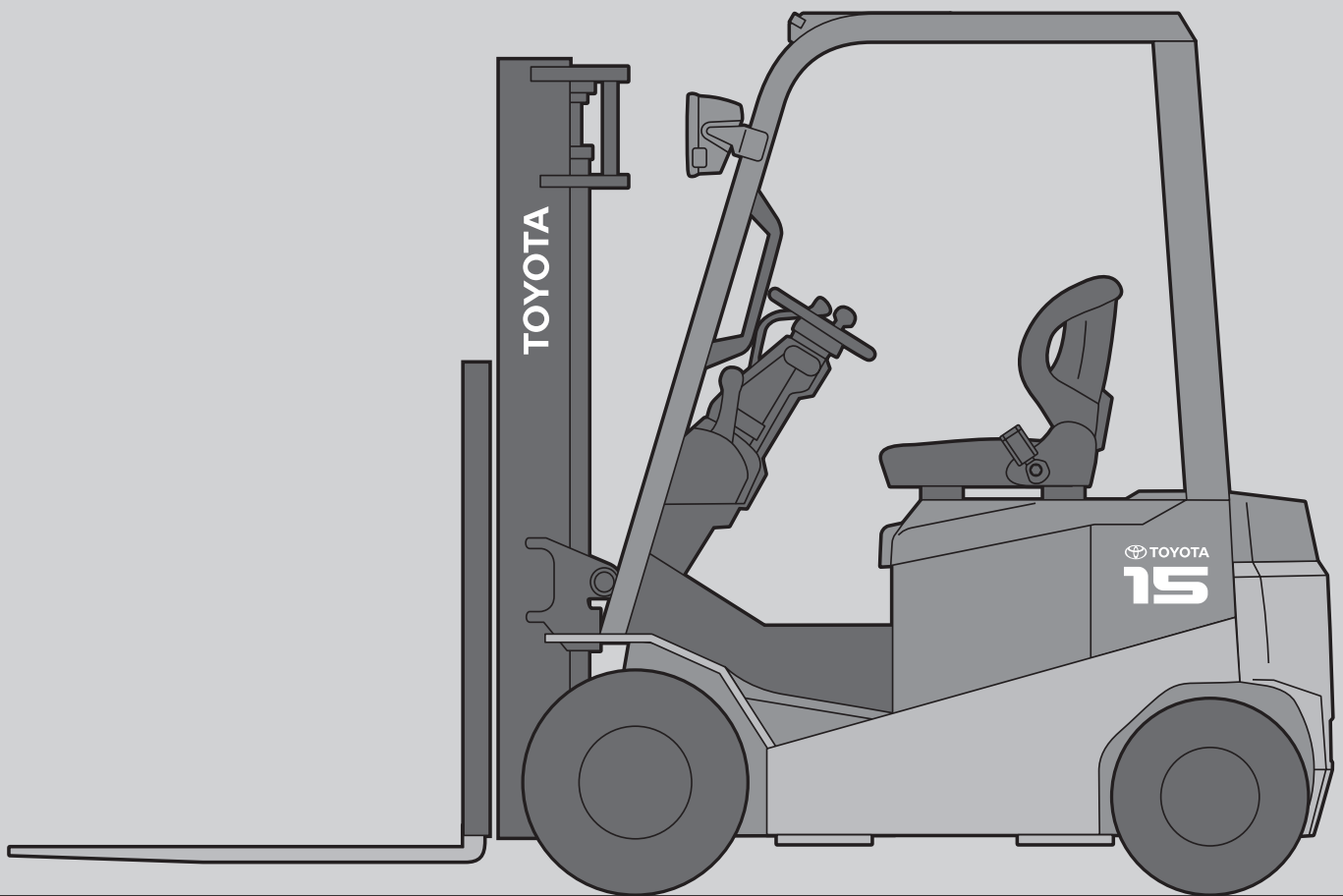


# MONTACARGAS ELÉCTRICOS

**8FBN** Serie de  
1,5 a 3,0 toneladas



 **TOYOTA**

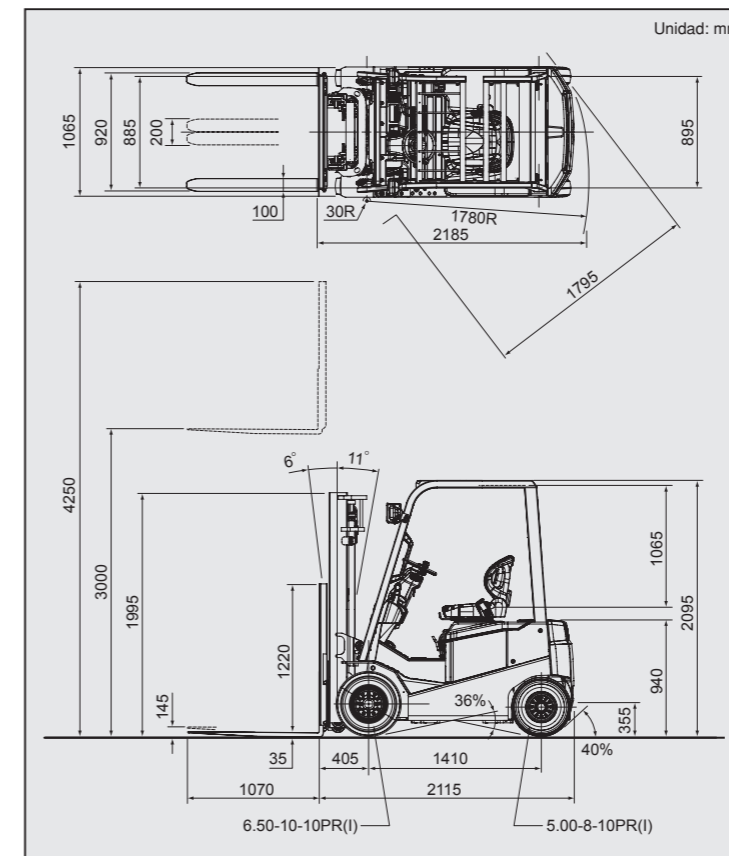


## ESPECIFICACIONES DE LOS VEHÍCULOS

| Características                  |   | TOYOTA                                   |  |                 |                  |    |    |      |
|----------------------------------|---|--|--|-----------------|------------------|----|----|------|
| 1                                | Marca   |  | TOYOTA                                       | 1               |                  |    |    |      |
| 2                                | Modelo  |  | 8FBN18                                       | 2               |                  |    |    |      |
| 3                                | Capacidad de carga  | kg                                       | 1750   | 3               |                  |    |    |      |
| 4                                | Centro de carga   | mm                                       | 500  | 4               |                  |    |    |      |
| 5                                | Tipo de motor   |  | Eléctrico                                    | 5               |                  |    |    |      |
| 6                                | Posición de trabajo   |  | Sentado                                      | 6               |                  |    |    |      |
| 7                                | Tipo de ruedas  | Delanteras/traseras                      | Neumáticas                                   | 7               |                  |    |    |      |
| 8                                | Ruedas (x = motoras)  | Delanteras/traseras                      | 2x/2   | 8               |                  |    |    |      |
| 9                                | Altura máxima de la horquilla (AMH)   | mm                                       | 3000   | 9               |                  |    |    |      |
| 10                               | Elevación libre   | mm                                       | 145  | 10              |                  |    |    |      |
| 13                               | Dimensiones de la horquilla   | T x A x L                                | 35x100x1070                                  | 13              |                  |    |    |      |
|                                  | Extensión de la horquilla (exterior)  | MAX./MIN.                                | 920/200                                      |                 |                  |    |    |      |
| 14                               | Ángulo de inclinación   | Arriba/abajo                             | 6/11   | 14              |                  |    |    |      |
| 15                               | Longitud a la cara anterior de la horquilla   | mm                                       | 2115   | 15              |                  |    |    |      |
| 16                               | Anchura total   | mm                                       | 1065   | 16              |                  |    |    |      |
| 17                               | Altura con la columna bajada  | mm                                       | 1995   | 17              |                  |    |    |      |
| 18                               | Altura con la columna extendida   | mm                                       | 4250   | 18              |                  |    |    |      |
| 19                               | Altura hasta la rejilla de protección   | mm                                       | 2095   | 19              |                  |    |    |      |
| 21                               | Radio de giro exterior  | mm                                       | 1780   | 21              |                  |    |    |      |
| 22                               | Distancia a la carga (línea central del eje delantero a la cara anterior de la horquilla)         | mm                                       | 405  | 22              |                  |    |    |      |
|                                  | Proyección posterior  | mm                                       | 300  |                 |                  |    |    |      |
| 23                               | Anchura mínima y básica del pasillo para carga/descarga a 90° (más longitud a la carga y despeje) | mm                                       | 2185   | 23              |                  |    |    |      |
| 24                               | Velocidades   | Márcha máxima (adelante/atrás)           | Carga máxima                                 | km/h            | 15,0             | 24 |    |      |
|                                  |   |  | Sin carga                                    | km/h            | 17,5             |    |    |      |
|                                  |   | Elevación                                | Carga máxima                                 | mm/s            | 370              | 25 |    |      |
|                                  |   |  | Sin carga                                    | mm/s            | 650              |    |    |      |
|                                  |   | Descenso                                 | Carga máxima                                 | mm/s            | 500              | 26 |    |      |
|                                  |   |  | Sin carga                                    | mm/s            | 550              |    |    |      |
| 27                               | Fuerza de tracción*   | Carga máxima/sin carga                   | 3 minutos                                    | N               | 7100/7300        | 27 |    |      |
|                                  |   |  | 5 minutos                                    | N               | 7100/7300        |    |    |      |
|                                  |   |  | 60 minutos                                   | N               | 2500/2700        |    |    |      |
| 29                               | Pendiente máxima superable*   | Carga máxima/sin carga                   | 3 minutos                                    | % (tanθ)        | 15,5/23,0        | 29 |    |      |
|                                  |   |  | 5 minutos                                    | % (tanθ)        | 15,5/23,0        |    |    |      |
|                                  |   |  | 30 minutos                                   | % (tanθ)        | 10,0/16,5        |    |    |      |
| 32                               | Peso total  | Sin batería                              |  | kg              | 2390             | 32 |    |      |
|                                  |   |  | Distribución del peso (con batería estándar) | Carga máxima    | Delantera        |    | kg | 4300 |
|                                  |   |  |  |                 | Trasera          |    | kg | 500  |
|                                  |   |  |  | Sin carga       | Delante          |    | kg | 1420 |
| Trasera                          | kg  | 1630                                     |  |                 |                  |    |    |      |
| 35                               | Ruedas  | Cantidad                                 | Delantera/trasera                            |                 | 2/2              | 35 |    |      |
|                                  |   | Tamaño                                   | Delanteras                                   |                 | 6.50-10-10PR (I) |    | 36 |      |
|                                  |   |  | Traseras                                     |                 | 5.00-8-10PR (I)  |    | 37 |      |
| 38                               | Distancia entre ejes  | mm                                       | 1410   | 38              |                  |    |    |      |
| 39                               | Rodadura  | Delantera                                | mm   | 885             | 39               |    |    |      |
|                                  |   | Trasera                                  | mm   | 895             |                  |    |    |      |
|                                  | Altura de espaldar  | mm                                       | 1220   |                 |                  |    |    |      |
|                                  | Despeje de rejilla de protección  | mm                                       | 1065   |                 |                  |    |    |      |
|                                  | Altura del contrapeso   | mm                                       | 940  |                 |                  |    |    |      |
|                                  | Altura del centro de barra de arrastre  | mm                                       | 355  |                 |                  |    |    |      |
| Altura de escalón/altura de Piso | mm  | 490/640                                  |  |                 |                  |    |    |      |
| 40                               | Despeje al suelo (carga máxima)   | Mínimo <columna>                         | mm   | 105             | 40               |    |    |      |
| 41                               | Grado de despeje  | Centro de la distancia entre ejes        | mm   | 125             | 41               |    |    |      |
| 42                               | Frenos  | Armazón/contrapeso                       | % (tanθ)                                     | 36/40           | 42               |    |    |      |
| 43                               | Frenos  | De trabajo (pedal)                       |  | Hidráulico      | 43               |    |    |      |
|                                  |   | De estacionamiento                       |  | De mano         |                  |    |    |      |
| 45                               | Batería   | Voltaje/capacidad (5 horas)              | Capacidad estándar                           | V/AH            | 48/390           | 45 |    |      |
|                                  |   |  | Capacidad alta                               | V/AH            | 48/565           |    |    |      |
| 46                               | Motores eléctricos  | Peso (con batería de capacidad estándar) | kg   | 660             | 46               |    |    |      |
| 47                               | Tipo de control   | Marcha                                   | kW   | 7,6             | 47               |    |    |      |
| 48                               |   | Manejo de cargas/Dirección de potencia   | kW   | 9,5             | 48               |    |    |      |
| 54                               | Tipo de control   | Marcha                                   |  | AC de inversión | 54               |    |    |      |
| 57                               |   | Manejo de cargas/Dirección de potencia   |  |                 | AC de inversión  |    |    |      |
| 57                               | Presión de trabajo  | Para aditamentos                         | Mpa (psi)                                    | 11,8            | 57               |    |    |      |

NOTA: \* Valores calculados.

## DIMENSIONES



### DESPEJE AL SUELO mm

|  |     |
|--|-----|
| Columna (carga máxima)                           | 105 |
| Eje motor (carga máxima)                         | 115 |
| Eje de dirección (sin carga)                     | 120 |
| Centro de la distancia entre ejes (carga máxima) | 125 |
| Contrapeso (sin carga)                           | 125 |

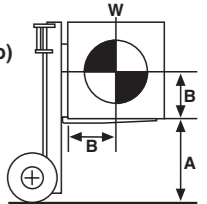
## CAPACIDADES NOMINALES Unidad: kg (W)

### Columna V (Neumáticas o Neumático macizo acanalado)

| A (mm) | 3000 | 3500 | 4000 | 4500 | 5000 |
|--------|------|------|------|------|------|
| 500    | 1750 | 1750 | 1650 | 1550 | 1200 |
| 600    | 1570 | 1570 | 1480 | 1390 | 1080 |
| 700    | 1430 | 1430 | 1350 | 1260 | 980  |
| 800    | 1310 | 1310 | 1230 | 1160 | 900  |
| 900    | 1210 | 1210 | 1140 | 1070 | 830  |
| 1000   | 1120 | 1120 | 1060 | 990  | 770  |
| 1100   | 1050 | 1050 | 990  | 930  | 720  |
| 1200   | 980  | 980  | 930  | 870  | 670  |

### Columna FV (Neumáticas o Neumático macizo acanalado)

| A (mm) | 3000 | 3500 |
|--------|------|------|
| 500    | 1750 | 1750 |
| 600    | 1570 | 1570 |
| 700    | 1430 | 1430 |
| 800    | 1310 | 1310 |
| 900    | 1210 | 1210 |
| 1000   | 1120 | 1120 |
| 1100   | 1050 | 1050 |
| 1200   | 980  | 980  |



A: Altura máxima de la horquilla  
B: Centro de carga  
W: Capacidad

### Columna FSV (Neumáticas o Neumático macizo acanalado)

| A (mm) | 4300 | 4500 | 4700 | 5000 | 5500 | 6000 |
|--------|------|------|------|------|------|------|
| 500    | 1550 | 1500 | 1500 | 1250 | 900  | 750  |
| 600    | 1390 | 1350 | 1350 | 1120 | 810  | 670  |
| 700    | 1270 | 1230 | 1230 | 1020 | 730  | 610  |
| 800    | 1170 | 1130 | 1130 | 940  | 670  | 560  |
| 900    | 1080 | 1040 | 1040 | 870  | 620  | 520  |
| 1000   | 1000 | 970  | 970  | 810  | 580  | 480  |
| 1100   | 930  | 900  | 900  | 750  | 540  | 450  |
| 1200   | 880  | 850  | 850  | 710  | 510  | 420  |

## RODADURA ESPECIAL

| Ruedas delanteras (Neumáticas o Neumático macizo acanalado) | Simples Neumáticas | Simples Neumático macizo acanalado | Simples Neumático macizo acanalado |
|---|--------------------|------------------------------------|------------------------------------|
| Tamaño de las ruedas delanteras                             | 21 x 8-9-10PR (I)  | 6.50-10                            | 21 x 8-9                           |
| Anchura total   | mm 1125            | 1060                               | 1125                               |
| Rodadura delantera  | mm 920             | 885                                | 920                                |

## ESPECIFICACIONES Y CAPACIDADES NOMINALES DE LAS COLUMNAS

| Tipo de columna   | Altura máxima de la horquilla | *Columna bajada | Altura total       |                          | Elevación libre |                          | Ruedas simples        |       |   |                                   |
|---|-------------------------------|-----------------|--------------------|--------------------------|-----------------|--------------------------|-----------------------|-------|---|-----------------------------------|
|   |                               |                 | Columna extendidaz |                          | Sin apoyacargas | Con apoyacargas estándar | Ángulo de inclinación |       | Capacidad de carga con centro de carga a 500 mm |                                   |
|   |                               |                 | Sin apoyacargas    | Con apoyacargas estándar |                 |                          | Adelante              | Atrás | Ruedas neumáticas                               | Ruedas neumático macizo acanalado |
|   |                               |                 |                    |                          |                 | grados                   |                       | kg    |   |                                   |
| Columna extraancha (V)                                  | 3000                          | 1995            | 3635               | 4250                     | 145             | 145                      | 6                     | 11    | 1750  | 1750                              |
|   | 3500                          | 2245            | 4135               | 4750                     | 145             | 145                      | 6                     | 11    | 1750  | 1750                              |
|   | 4000                          | 2595            | 4635               | 5250                     | 145             | 145                      | 6                     | 11    | 1650  | 1650                              |
|   | 4500                          | 2845            | 5135               | 5750                     | 145             | 145                      | 6                     | 6     | 1550  | 1550                              |
| 5000  | 3095                          | 5635            | 6250               | 145                      | 145             | 6                        | 6                     | 1200  | 1200  |                                   |
| Columna extra-ancha de 2 etapas y elevación libre (FV)  | 3000                          | 1995            | 3600               | 4250                     | *1430           | *780                     | 6                     | 11    | 1750  | 1750                              |
|   | 3500                          | 2245            | 4100               | 4750                     | *1680           | *1030                    | 6                     | 11    | 1750  | 1750                              |
| Columna extra-ancha de 3 etapas y elevación libre (FSV) | 4300                          | 1995            | 4870               | 5550                     | *1460           | *780                     | 6                     | 6     | 1550  | 1550                              |
|   | 4500                          | 2065            | 5070               | 5750                     | *1530           | *850                     | 6                     | 6     | 1500  | 1500                              |
|   | 4700                          | 2145            | 5270               | 5950                     | *1610           | *930                     | 6                     | 6     | 1500  | 1500                              |
|   | 5000                          | 2245            | 5570               | 6250                     | *1710           | *1030                    | 6                     | 6     | 1250  | 1250                              |
|   | 5500                          | 2405            | 6070               | 6750                     | *1870           | *1190                    | 6                     | 6     | 900   | 900                               |
| 6000  | 2595                          | 6570            | 7250               | *2060                    | *1380           | 6                        | 6                     | 750   | 750   |                                   |

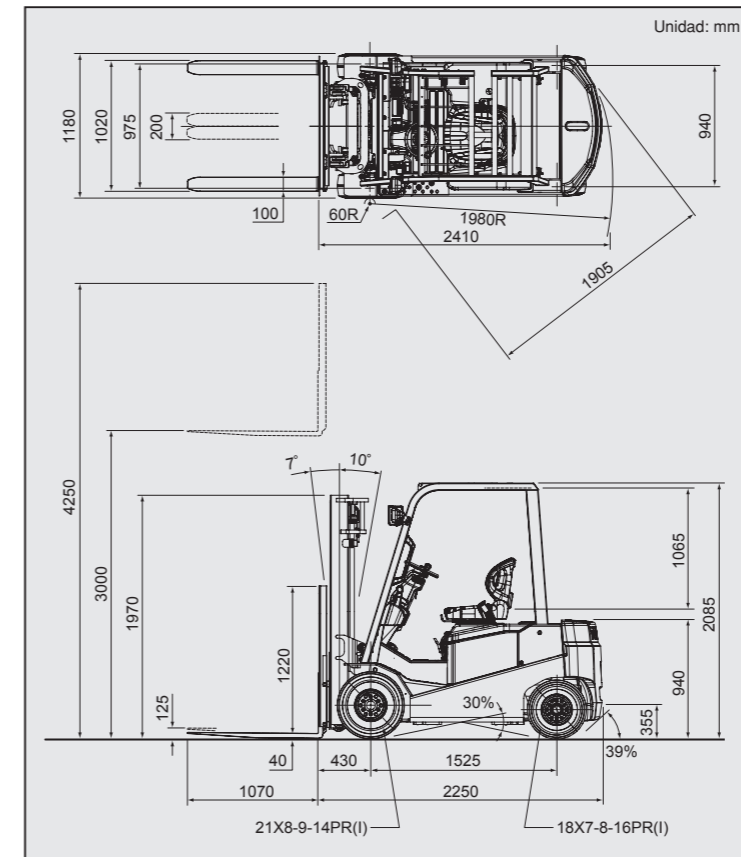
NOTA: La altura del apoyacargas estándar es de 1220 mm.  
\* Con ruedas opcionales de tamaño 21x8-9-10PR (I), menos 25 mm.

## ESPECIFICACIONES DE LOS VEHÍCULOS

| Características                  |   | TOYOTA                                 |                    |                 |                 |
|----------------------------------|---|--|--------------------|-----------------|-----------------|
| 1                                | Marca   |  | TOYOTA             |                 |                 |
| 2                                | Modelo  |  | 8FBN20             |                 |                 |
| 3                                | Capacidad de carga  | kg                                     | 2000               |                 |                 |
| 4                                | Centro de carga   | mm                                     | 500                |                 |                 |
| 5                                | Tipo de motor   |  | Eléctrico          |                 |                 |
| 6                                | Posición de trabajo   |  | Sentado            |                 |                 |
| 7                                | Tipo de ruedas  | Delanteras/traseras                    | Neumáticas         |                 |                 |
| 8                                | Ruedas (x = motoras)  | Delanteras/traseras                    | 2x/2               |                 |                 |
|                                  |   |  |                    |                 |                 |
| Dimensiones                      |   |  |                    |                 |                 |
| 9                                | Altura máxima de la horquilla (AMH)   | mm                                     | 3000               |                 |                 |
| 10                               | Elevación libre   | mm                                     | 125                |                 |                 |
| 13                               | Dimensiones de la horquilla   | T x A x L                              | 40x100x1070        |                 |                 |
|                                  | Extensión de la horquilla (exterior)  | MAX./MIN.                              | 1020/200           |                 |                 |
| 14                               | Ángulo de inclinación   | Arriba/abajo                           | 7/10               |                 |                 |
| 15                               | Longitud a la cara anterior de la horquilla   | mm                                     | 2250               |                 |                 |
| 16                               | Anchura total   | mm                                     | 1180               |                 |                 |
| 17                               | Altura con la columna bajada  | mm                                     | 1970               |                 |                 |
| 18                               | Altura con la columna extendida   | mm                                     | 4250               |                 |                 |
| 19                               | Altura hasta la rejilla de protección   | mm                                     | 2085               |                 |                 |
| 21                               | Radio de giro exterior  | mm                                     | 1980               |                 |                 |
| 22                               | Distancia a la carga (línea central del eje delantero a la cara anterior de la horquilla)         | mm                                     | 430                |                 |                 |
|                                  | Proyección posterior  | mm                                     | 295                |                 |                 |
| 23                               | Anchura mínima y básica del pasillo para carga/descarga a 90° (más longitud a la carga y despeje) | mm                                     | 2410               |                 |                 |
|                                  |   |  |                    |                 |                 |
| Rendimiento                      |   |  |                    |                 |                 |
| 24                               | Márcha máxima (adelante/atrás)  | Carga máxima                           | km/h               | 14,5            |                 |
|                                  |   | Sin carga                              | km/h               | 16,5            |                 |
|                                  | Elevación   | Carga máxima                           | mm/s               | 360             |                 |
|                                  |   | Sin carga                              | mm/s               | 600             |                 |
|                                  | Descenso  | Carga máxima                           | mm/s               | 500             |                 |
|                                  |   | Sin carga                              | mm/s               | 500             |                 |
| 27                               | Fuerza de tracción*   | Carga máxima/sin carga                 | 3 minutos          | N               | 10200/8400      |
|                                  |   | 5 minutos                              | N                  | 10200/8400      |                 |
|                                  |   | 60 minutos                             | N                  | 4700/4900       |                 |
| 29                               | Pendiente máxima superable*   | Carga máxima/sin carga                 | 3 minutos          | % (tanθ)        | 19,0/22,0       |
|                                  |   | 5 minutos                              | % (tanθ)           | 19,0/22,0       |                 |
|                                  |   | 30 minutos                             | % (tanθ)           | 15,0/22,0       |                 |
|                                  |   |  |                    |                 |                 |
| Peso                             |   |  |                    |                 |                 |
| 32                               | Peso total  | Sin batería                            | kg                 | 2710            |                 |
| 33                               | Distribución del peso (con batería estándar)  | Carga máxima                           | Delantera          | kg              | 4850            |
|                                  |   |  | Trasera            | kg              | 580             |
|                                  |   | Sin carga                              | Delante            | kg              | 1630            |
|                                  |   |  | Trasera            | kg              | 1800            |
|                                  |   |  |                    |                 |                 |
| Ruedas y neumáticos              |   |  |                    |                 |                 |
| 35                               | Cantidad  | Delantera/trasera                      |                    | 2/2             |                 |
| 36                               | Ruedas  | Delanteras                             |                    | 21x8-9-14PR (I) |                 |
| 37                               | Tamaño  | Traseras                               |                    | 18x7-8-16PR (I) |                 |
| 38                               | Distancia entre ejes  | mm                                     |                    | 1525            |                 |
| 39                               | Rodadura  | Delantera                              | mm                 | 975             |                 |
|                                  |   | Trasera                                | mm                 | 940             |                 |
|                                  | Altura de espaldar  | mm                                     |                    | 1220            |                 |
|                                  | Despeje de rejilla de protección  | mm                                     |                    | 1065            |                 |
|                                  | Altura del contrapeso   | mm                                     |                    | 940             |                 |
|                                  | Altura del centro de barra de arrastre  | mm                                     |                    | 355             |                 |
| Altura de escalón/altura de Piso | mm  |  | 465/615            |                 |                 |
| 40                               | Despeje al suelo (carga máxima)   | Mínimo <columna>                       | mm                 | 80              |                 |
| 41                               | Centro de la distancia entre ejes   |  | mm                 | 110             |                 |
| 42                               | Grado de despeje  | Armazón/contrapeso                     | % (tanθ)           | 30/39           |                 |
| 43                               | Frenos  | De trabajo (pedal)                     |                    | Hidráulico      |                 |
|                                  |   | De estacionamiento                     |                    | De mano         |                 |
|                                  |   |  |                    |                 |                 |
| Motor y unidad de control        |   |  |                    |                 |                 |
| 45                               | Batería   | Voltaje/capacidad (5 horas)            | Capacidad estándar | V/AH            | 48/470          |
|                                  |   |  | Capacidad alta     | V/AH            | 48/725          |
| 46                               | Peso (con batería de capacidad estándar)  |  | kg                 | 720             |                 |
| 47                               | Motores eléctricos  | Marcha                                 |                    | kW              | 10,7            |
| 48                               | Manejo de cargas/Dirección de potencia  |  |                    | kW              | 12,2            |
| 54                               | Tipo de control   | Marcha                                 |                    |                 | AC de inversión |
|                                  |   | Manejo de cargas/Dirección de potencia |                    |                 | AC de inversión |
| 57                               | Presión de trabajo  | Para aditamentos                       | Mpa (psi)          |                 | 14,8            |

NOTA: \* Valores calculados.

## DIMENSIONES



### DESPEJE AL SUELO mm

|  |     |
|--|-----|
| Columna (carga máxima)                           | 80  |
| Eje motor (carga máxima)                         | 90  |
| Eje de dirección (sin carga)                     | 115 |
| Centro de la distancia entre ejes (carga máxima) | 110 |
| Contrapeso (sin carga)                           | 120 |

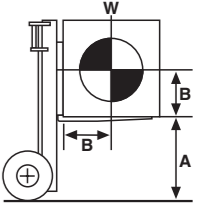
## CAPACIDADES NOMINALES Unidad: kg (W)

### Columna V (Neumáticas o Neumático macizo acanalado)

| A (mm) | 3000 | 3500 | 4000 | 4500 | 5000 |
|--------|------|------|------|------|------|
| 500    | 2000 | 2000 | 2000 | 1900 | 1650 |
| 600    | 1800 | 1800 | 1800 | 1710 | 1490 |
| 700    | 1640 | 1640 | 1640 | 1560 | 1350 |
| 800    | 1510 | 1510 | 1510 | 1430 | 1240 |
| 900    | 1390 | 1390 | 1390 | 1320 | 1150 |
| 1000   | 1300 | 1300 | 1300 | 1230 | 1070 |
| 1100   | 1210 | 1210 | 1210 | 1150 | 1000 |
| 1200   | 1140 | 1140 | 1140 | 1080 | 940  |

### Columna FV (Neumáticas o Neumático macizo acanalado)

| A (mm) | 3000 | 3500 | 4000 |
|--------|------|------|------|
| 500    | 2000 | 2000 | 2000 |
| 600    | 1800 | 1800 | 1800 |
| 700    | 1640 | 1640 | 1640 |
| 800    | 1510 | 1510 | 1510 |
| 900    | 1390 | 1390 | 1390 |
| 1000   | 1300 | 1300 | 1300 |
| 1100   | 1210 | 1210 | 1210 |
| 1200   | 1140 | 1140 | 1140 |



A: Altura máxima de la horquilla  
B: Centro de carga  
W: Capacidad

### Columna FSV (Neumáticas o Neumático macizo acanalado)

| A (mm) | 4300 | 4500 | 4700 | 5000 | 5500 | 6000 |
|--------|------|------|------|------|------|------|
| 500    | 1850 | 1800 | 1800 | 1550 | 1200 | 900  |
| 600    | 1670 | 1630 | 1630 | 1400 | 1080 | 810  |
| 700    | 1530 | 1480 | 1480 | 1280 | 990  | 740  |
| 800    | 1400 | 1370 | 1370 | 1180 | 910  | 680  |
| 900    | 1300 | 1270 | 1270 | 1090 | 840  | 630  |
| 1000   | 1210 | 1180 | 1180 | 1010 | 780  | 590  |
| 1100   | 1130 | 1100 | 1100 | 950  | 730  | 550  |
| 1200   | 1060 | 1040 | 1040 | 890  | 690  | 520  |

## RODADURA ESPECIAL

| Ruedas delanteras (Neumáticas o Neumático macizo acanalado) | Simples Neumático macizo acanalado | Simples Neumático macizo acanalado |
|---|------------------------------------|------------------------------------|
| Tamaño de las ruedas delanteras                             | 21 x 8-9                           | 23 x 9-10                          |
| Anchura total mm  | 1180                               | 1180                               |
| Rodadura delantera mm                                       | 980                                | 990                                |

## ESPECIFICACIONES Y CAPACIDADES NOMINALES DE LAS COLUMNAS

| Tipo de columna   | Altura máxima de la horquilla | Altura total    |                   |                          |                 | Elevación libre          |                       | Ruedas simples |   |                                   |    |
|---|-------------------------------|-----------------|-------------------|--------------------------|-----------------|--------------------------|-----------------------|----------------|---|-----------------------------------|----|
|   |                               | *Columna bajada | Columna extendida |                          | Sin apoyacargas | Con apoyacargas estándar | Ángulo de inclinación |                | Capacidad de carga con centro de carga a 500 mm |                                   |    |
|   |                               |                 | Sin apoyacargas   | Con apoyacargas estándar |                 |                          | Adelante              | Atrás          | Ruedas neumáticas                               | Ruedas neumático macizo acanalado |    |
|   |                               | mm              | mm                | mm                       | mm              | mm                       | mm                    | grados         | grados  | kg                                | kg |
| Columna extraancha (V)                                  | 3000                          | 1970            | 3705              | 4250                     | 125             | 125                      | 7                     | 10             | 2000  | 2000                              |    |
|   | 3500                          | 2220            | 4205              | 4750                     | 125             | 125                      | 7                     | 10             | 2000  | 2000                              |    |
|   | 4000                          | 2570            | 4705              | 5250                     | 125             | 125                      | 7                     | 10             | 2000  | 2000                              |    |
|   | 4500                          | 2820            | 5205              | 5750                     | 125             | 125                      | 7                     | 5              | 1900  | 1900                              |    |
|   | 5000                          | 3070            | 5705              | 6250                     | 125             | 125                      | 7                     | 5              | 1650  | 1650                              |    |
| Columna extra-ancha de 2 etapas y elevación libre (FV)  | 3000                          | 1970            | 3640              | 4250                     | *1365           | *760                     | 7                     | 10             | 2000  | 2000                              |    |
|   | 3500                          | 2220            | 4140              | 4750                     | *1615           | *1010                    | 7                     | 10             | 2000  | 2000                              |    |
|   | 4000                          | 2570            | 4640              | 5250                     | *1965           | *1360                    | 7                     | 10             | 2000  | 2000                              |    |
| Columna extra-ancha de 3 etapas y elevación libre (FSV) | 4300                          | 1970            | 4980              | 5550                     | *1325           | *760                     | 7                     | 5              | 1850  | 1850                              |    |
|   | 4500                          | 2040            | 5180              | 5750                     | *1395           | *830                     | 7                     | 5              | 1800  | 1800                              |    |
|   | 4700                          | 2120            | 5380              | 5950                     | *1475           | *910                     | 7                     | 5              | 1800  | 1800                              |    |
|   | 5000                          | 2220            | 5680              | 6250                     | *1575           | *1010                    | 7                     | 5              | 1550  | 1550                              |    |
|   | 5500                          | 2380            | 6180              | 6750                     | *1735           | *1170                    | 7                     | 5              | 1200  | 1200                              |    |
|   | 6000                          | 2570            | 6680              | 7250                     | *1925           | *1360                    | 7                     | 5              | 900   | 900                               |    |

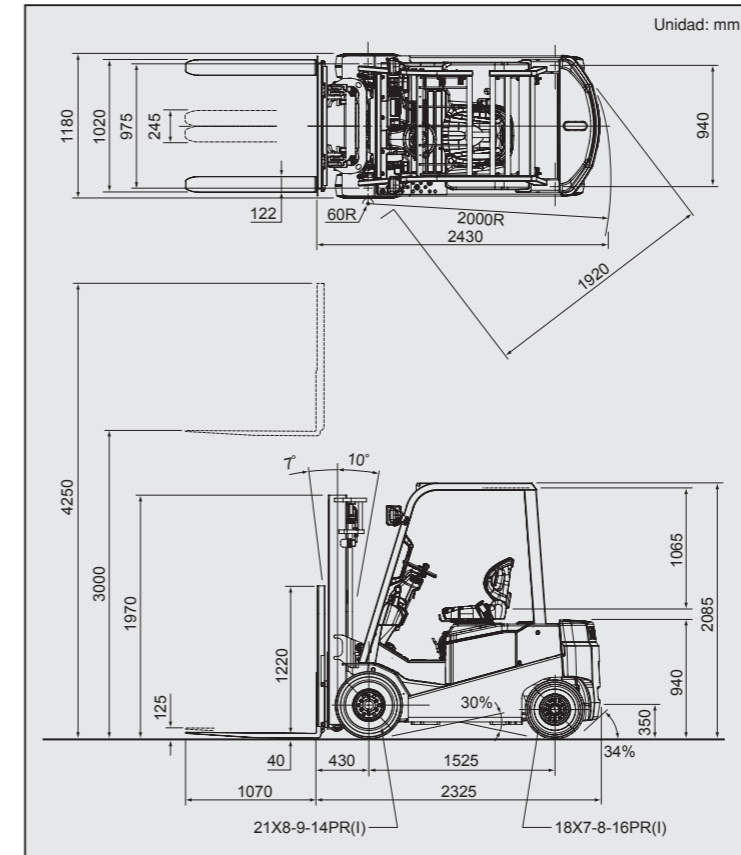
NOTA: La altura del apoyacargas estándar es de 1220 mm.  
\* Con ruedas opcionales de tamaño 23x9-10-16PR (I), más 30 mm.

## ESPECIFICACIONES DE LOS VEHÍCULOS

| Características           |   | TOYOTA                                       |  |                    |                 |                 |    |
|---------------------------|---|--|--|--------------------|-----------------|-----------------|----|
| 1                         | Marca   |  | TOYOTA                                   | 1                  |                 |                 |    |
| 2                         | Modelo  |  | 8FBN25                                   | 2                  |                 |                 |    |
| 3                         | Capacidad de carga  | kg   | 2500                                     | 3                  |                 |                 |    |
| 4                         | Centro de carga   | mm   | 500                                      | 4                  |                 |                 |    |
| 5                         | Tipo de motor   |  | Eléctrico                                | 5                  |                 |                 |    |
| 6                         | Posición de trabajo   |  | Sentado                                  | 6                  |                 |                 |    |
| 7                         | Tipo de ruedas  | Delanteras/traseras                          | Neumáticas                               | 7                  |                 |                 |    |
| 8                         | Ruedas (x = motoras)  | Delanteras/traseras                          | 2x/2                                     | 8                  |                 |                 |    |
| 9                         | Altura máxima de la horquilla (AMH)   | mm   | 3000                                     | 9                  |                 |                 |    |
| 10                        | Elevación libre   | mm   | 125                                      | 10                 |                 |                 |    |
| 13                        | Dimensiones de la horquilla   | T x A x L                                    | 40x122x1070                              | 13                 |                 |                 |    |
|                           | Extensión de la horquilla (exterior)  | MAX./MIN.                                    | 1020/245                                 |                    |                 |                 |    |
| 14                        | Ángulo de inclinación   | Arriba/abajo                                 | 7/10                                     | 14                 |                 |                 |    |
| 15                        | Longitud a la cara anterior de la horquilla   | mm   | 2325                                     | 15                 |                 |                 |    |
| 16                        | Anchura total   | mm   | 1180                                     | 16                 |                 |                 |    |
| 17                        | Altura con la columna bajada  | mm   | 1970                                     | 17                 |                 |                 |    |
| 18                        | Altura con la columna extendida   | mm   | 4250                                     | 18                 |                 |                 |    |
| 19                        | Altura hasta la rejilla de protección   | mm   | 2085                                     | 19                 |                 |                 |    |
| 21                        | Radio de giro exterior  | mm   | 2000                                     | 21                 |                 |                 |    |
| 22                        | Distancia a la carga (línea central del eje delantero a la cara anterior de la horquilla)         | mm   | 430                                      | 22                 |                 |                 |    |
|                           | Proyección posterior  | mm   | 370                                      |                    |                 |                 |    |
| 23                        | Anchura mínima y básica del pasillo para carga/descarga a 90° (más longitud a la carga y despeje) | mm   | 2430                                     | 23                 |                 |                 |    |
| Rendimiento               | 24  | Márcha máxima (adelante/atrás)               | Carga máxima                             | km/h               | 14,0            | 24              |    |
|                           |   |  | Sin carga                                | km/h               | 16,0            |                 |    |
|                           | 25  | Velocidades                                  | Elevación                                | Carga máxima       | mm/s            | 340             | 25 |
|                           |   |  |  | Sin carga          | mm/s            | 600             |    |
|                           | 26  |  | Descenso                                 | Carga máxima       | mm/s            | 500             | 26 |
|                           |   |  |  | Sin carga          | mm/s            | 500             |    |
| 27                        | Fuerza de tracción*   | Carga máxima/sin carga                       | 3 minutos                                | N                  | 10000/8900      | 27              |    |
|                           |   |  | 5 minutos                                | N                  | 10000/8900      |                 |    |
|                           |   |  | 60 minutos                               | N                  | 4500/4800       |                 |    |
| 29                        | Pendiente máxima superable*   | Carga máxima/sin carga                       | 3 minutos                                | % (tanθ)           | 16,0/20,0       | 29              |    |
|                           |   |  | 5 minutos                                | % (tanθ)           | 16,0/20,0       |                 |    |
|                           |   |  | 30 minutos                               | % (tanθ)           | 12,0/20,0       |                 |    |
| Peso                      | 32  | Peso total                                   | Sin batería                              | kg                 | 3080            | 32              |    |
|                           | 33  | Distribución del peso (con batería estándar) | Carga máxima                             | Delantera          | kg              | 5680            | 33 |
|                           |   |  |  | Trasera            | kg              | 730             |    |
|                           | 34  |  | Sin carga                                | Delante            | kg              | 1650            | 34 |
| Trasera                   |   |  |  | kg                 | 2260            |                 |    |
| 35                        | Cantidad  | Delantera/trasera                            |  |                    | 2/2             | 35              |    |
| 36                        | Ruedas  | Delanteras                                   |  |                    | 21x8-9-14PR (I) | 36              |    |
| 37                        |   | Tamaño                                       |  |                    | Traseras        | 18x7-8-16PR (I) | 37 |
| 38                        | Distancia entre ejes  | mm   |  |                    | 1525            | 38              |    |
| Ruedas y neumáticos       | 39  | Rodadura                                     | Delantera                                | mm                 | 975             | 39              |    |
|                           |   |  | Trasera                                  | mm                 | 940             |                 |    |
|                           |   | Altura de espaldar                           | mm                                       | 1220               |                 |                 |    |
|                           |   | Despeje de rejilla de protección             | mm                                       | 1065               |                 |                 |    |
|                           |   | Altura del contrapeso                        | mm                                       | 940                |                 |                 |    |
|                           |   | Altura del centro de barra de arrastre       | mm                                       | 350                |                 |                 |    |
|                           | Altura de escalón/altura de Piso  | mm   | 465/615                                  |                    |                 |                 |    |
| 40                        | Despeje al suelo (carga máxima)   | Mínimo <columna>                             | mm                                       | 75                 | 40              |                 |    |
| 41                        |   | Centro de la distancia entre ejes            | mm                                       | 110                | 41              |                 |    |
| 42                        | Grado de despeje  | Armazón/contrapeso                           | % (tanθ)                                 | 30/34              | 42              |                 |    |
| 43                        | Frenos  | De trabajo (pedal)                           |  | Hidráulico         | 43              |                 |    |
|                           |   | De estacionamiento                           |  | De mano            | 43              |                 |    |
| Motor y unidad de control | 45  | Batería                                      | Voltaje/capacidad (5 horas)              | Capacidad estándar | V/AH            | 48/565          | 45 |
|                           |   |  |  | Capacidad alta     | V/AH            | 48/725          |    |
|                           | 46  |  | Peso (con batería de capacidad estándar) | kg                 | 830             | 46              |    |
|                           | 47  | Motores eléctricos                           | Marcha                                   | kW                 | 10,7            | 47              |    |
| 54                        | Tipo de control   | Manejo de cargas/Dirección de potencia       | kW                                       | 12,2               | 48              |                 |    |
|                           |   | Marcha                                       |  | AC de inversión    | 54              |                 |    |
| 57                        | Presión de trabajo  | Para aditamentos                             | Mpa (psi)                                | 15,7               | 57              |                 |    |

NOTA: \* Valores calculados.

## DIMENSIONES



### DESPEJE AL SUELO mm

|  |     |
|--|-----|
| Columna (carga máxima)                           | 75  |
| Eje motor (carga máxima)                         | 85  |
| Eje de dirección (sin carga)                     | 115 |
| Centro de la distancia entre ejes (carga máxima) | 110 |
| Contrapeso (sin carga)                           | 120 |

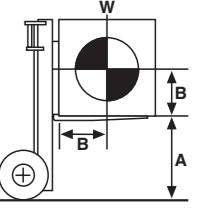
## CAPACIDADES NOMINALES Unidad: kg (W)

### Columna V (Neumáticas o Neumático macizo acanalado)

| A (mm) | 3000 | 3500 | 4000 | 4500 | 5000 |
|--------|------|------|------|------|------|
| 500    | 2500 | 2500 | 2500 | 2300 | 1800 |
| 600    | 2250 | 2250 | 2250 | 2070 | 1620 |
| 700    | 2050 | 2050 | 2050 | 1890 | 1480 |
| 800    | 1890 | 1890 | 1890 | 1730 | 1360 |
| 900    | 1740 | 1740 | 1740 | 1600 | 1250 |
| 1000   | 1620 | 1620 | 1620 | 1490 | 1170 |
| 1100   | 1520 | 1520 | 1520 | 1390 | 1090 |
| 1200   | 1420 | 1420 | 1420 | 1310 | 1020 |

### Columna FV (Neumáticas o Neumático macizo acanalado)

| A (mm) | 3000 | 3500 | 4000 |
|--------|------|------|------|
| 500    | 2500 | 2500 | 2500 |
| 600    | 2250 | 2250 | 2250 |
| 700    | 2050 | 2050 | 2050 |
| 800    | 1890 | 1890 | 1890 |
| 900    | 1740 | 1740 | 1740 |
| 1000   | 1620 | 1620 | 1620 |
| 1100   | 1520 | 1520 | 1520 |
| 1200   | 1420 | 1420 | 1420 |



A: Altura máxima de la horquilla  
B: Centro de carga  
W: Capacidad

### Columna FSV (Neumáticas o Neumático macizo acanalado)

| A (mm) | 4300 | 4500 | 4700 | 5000 | 5500 | 6000 |
|--------|------|------|------|------|------|------|
| 500    | 2300 | 2050 | 2050 | 1650 | 1250 | 1000 |
| 600    | 2080 | 1850 | 1850 | 1490 | 1130 | 900  |
| 700    | 1900 | 1690 | 1690 | 1360 | 1030 | 820  |
| 800    | 1750 | 1560 | 1560 | 1250 | 950  | 760  |
| 900    | 1620 | 1440 | 1440 | 1160 | 880  | 700  |
| 1000   | 1510 | 1340 | 1340 | 1080 | 820  | 650  |
| 1100   | 1410 | 1260 | 1260 | 1010 | 760  | 610  |
| 1200   | 1320 | 1180 | 1180 | 950  | 720  | 570  |

## RODADURA ESPECIAL

| Ruedas delanteras (Neumáticas o Neumático macizo acanalado) | Simples Neumático macizo acanalado | Simples Neumático macizo acanalado |
|---|------------------------------------|------------------------------------|
| Tamaño de las ruedas delanteras                             | 21 x 8-9                           | 23 x 9-10                          |
| Anchura total mm  | 1180                               | 1220                               |
| Rodadura delantera mm                                       | 980                                | 990                                |

## ESPECIFICACIONES Y CAPACIDADES NOMINALES DE LAS COLUMNAS

| Tipo de columna   | Altura máxima de la horquilla | *Columna bajada | Altura total      |                          | Elevación libre |                          | Ruedas simples        |       |   |                                   |
|---|-------------------------------|-----------------|-------------------|--------------------------|-----------------|--------------------------|-----------------------|-------|---|-----------------------------------|
|   |                               |                 | Columna extendida |                          | Sin apoyacargas | Con apoyacargas estándar | Ángulo de inclinación |       | Capacidad de carga con centro de carga a 500 mm |                                   |
|   |                               |                 | Sin apoyacargas   | Con apoyacargas estándar |                 |                          | Adelante              | Atrás | Ruedas neumáticas                               | Ruedas neumático macizo acanalado |
|   |                               |                 |                   |                          |                 | grados                   |                       | kg    |   |                                   |
| Columna extraancha (V)                                  | 3000                          | 1970            | 3705              | 4250                     | 125             | 125                      | 7                     | 10    | 2500  | 2500                              |
|   | 3500                          | 2220            | 4205              | 4750                     | 125             | 125                      | 7                     | 10    | 2500  | 2500                              |
|   | 4000                          | 2570            | 4705              | 5250                     | 125             | 125                      | 7                     | 5     | 2500  | 2500                              |
|   | 4500                          | 2820            | 5205              | 5750                     | 125             | 125                      | 7                     | 5     | 2300  | 2300                              |
|   | 5000                          | 3070            | 5705              | 6250                     | 125             | 125                      | 7                     | 5     | 1800  | 1800                              |
| Columna extra-ancha de 2 etapas y elevación libre (FV)  | 3000                          | 1970            | 3640              | 4250                     | *1365           | *760                     | 7                     | 10    | 2500  | 2500                              |
|   | 3500                          | 2220            | 4140              | 4750                     | *1615           | *1010                    | 7                     | 10    | 2500  | 2500                              |
|   | 4000                          | 2570            | 4640              | 5250                     | *1965           | *1360                    | 7                     | 5     | 2500  | 2500                              |
| Columna extra-ancha de 3 etapas y elevación libre (FSV) | 4300                          | 1970            | 4980              | 5550                     | *1325           | *760                     | 7                     | 5     | 2300  | 2300                              |
|   | 4500                          | 2040            | 5180              | 5750                     | *1395           | *830                     | 7                     | 5     | 2050  | 2050                              |
|   | 4700                          | 2120            | 5380              | 5950                     | *1475           | *910                     | 7                     | 5     | 2050  | 2050                              |
|   | 5000                          | 2220            | 5680              | 6250                     | *1575           | *1010                    | 7                     | 5     | 1650  | 1650                              |
|   | 5500                          | 2380            | 6180              | 6750                     | *1735           | *1170                    | 7                     | 5     | 1250  | 1250                              |
|   | 6000                          | 2570            | 6680              | 7250                     | *1925           | *1360                    | 7                     | 5     | 1000  | 1000                              |

NOTA: La altura del apoyacargas estándar es de 1220 mm.  
\* Con ruedas opcionales de tamaño 23x9-10-16PR (I), más 30 mm.



# EQUIPOS ESTÁNDAR

## 8FBN15. 18. 20. 25. 30

- Columna extraancha (V) [AMH:3000 mm]
- Apoyacargas (Columnas V y FSV) [altura: 1220 mm]
- Sistema de descenso fácil (Columna V)
- Sistema de detectó de la presencia del operador (OPS)
- Pantalla  
(Indicador de carga de la batería, Indicador de selección de potencia, Indicador de OPS, Alarma de sobrecalentamiento, Luz de aviso de freno, Contador de horas, Alarma de sobredescarga de batería, Alarma de carga remanente de batería, Alarma de freno de estacionamiento Encendido/Apagado, Aviso de "regreso a neutro", Diagnóstico digital)
- Función de selección de potencia
- Función de mantenimiento de potencia
- Función de auto apagado
- Anti-rodamiento
- Faros
- Asiento ORS
- Columna de dirección inclinable con retorno automático
- Freno de estacionamiento auto-retractil
- Servodirección totalmente hidráulica
- Barra de soporte del capó
- Bocina eléctrica
- Felpudo
- Espacio de almacenamiento
- Puño de agarre
- Rejilla de protección
- Pasador de lanza de tiro
- Clip para documentos

La disponibilidad y especificaciones se determinan por región y están sujetas a cambios sin aviso previo.  
Para más detalles, consulte a su concesionario Toyota autorizado.

Todos los derechos reservados por Toyota Industries Corporation.



TOYOTA MATERIAL HANDLING INTERNATIONAL

S.S.8FBN15-30 (S)/S-1301/©/Impreso en Japón/No.720720S0/1,000