

Carretilla para pasillos 1.5 t

BT vector

R-series
VRE150



Carretilla para pasillos

Carretilla retráctil					VRE150
Identificación	1.1	Fabricante			BT
	1.2	Modelo			VRE150
	1.3	Impulsor			Eléctrico
	1.4	Tipo de operador			Sentado
	1.5	Capacidad de carga/carga nominal	Q	kg	1500
	1.6	Centro de carga	c	mm	600
	1.9	Distancia entre ejes	y	mm	1692/1842/1992
Peso	2.1	Peso de servicio incluyendo la batería		kg	5029
	2.2	Carga de eje, con carga, unidad/rueda giratoria/rueda de horquilla		kg	728/5800
	2.3	Carga de eje, sin carga, unidad/rueda giratoria/rueda de horquilla		kg	1437/3592
Ruedas	3.1	Unidad/rueda giratoria/rueda de brazo soporte			Vulkollan
	3.2	Ruedas de brazo soporte		mm	Ø 230x85/Ø 230x110
	3.3	Rueda motriz		mm	Ø 400x160
	3.5	Ruedas, número delantera/trasera (x=ruedas de impulsión)		mm	4/1x
	3.6	Ancho de pista, delantera	b ₁₀	mm	1038/1148/1248
Dimensiones	4.2	Altura mínima del mástil	h ₁	mm	3135 *
	4.3	Elevación libre	h ₂	mm	2090 *
	4.4	Elevación	h ₃	mm	6020 *
		Altura de elevación	h ₂₃	mm	6100 *
	4.5	Altura máxima del mástil	h ₄	mm	7095 *
	4.7	Altura de la cabina	h ₆	mm	2261
	4.8	Altura del asiento	h ₇	mm	1100
	4.15	Altura de las horquillas en posición bajada	h ₁₃	mm	80
	4.19	Longitud total	l ₁	mm	3175/3325/3471
	4.20	Longitud hasta talón interior horquillas	l ₂	mm	2955/3105/3255
	4.21	Ancho de chasis	b ₁	mm	1270/1420/1520
	4.22	Espesor/Ancho/Longitud de horquilla	s/e/l	mm	40/120/1200 *
	4.24	Anchura de horquilla/carro	b ₃	mm	800 *
	4.25	Ancho exterior horquillas	b ₅	mm	489-793 *
	4.31	Espacio sobre el suelo, con carga, por abajo del mástil	m ₁	mm	70
	4.32	Altura libre inferior	m ₂	mm	64
4.34	Ancho pasillo de trabajo para palets 800x1200 longitudinal	A _{st}	mm	1660 *	
4.35	Radio de giro	W _a	mm	1954/2104/2254	
4.38	Distancia hacia el pivote de la horquilla oscilatoria	l ₈	mm	821	
Datos de desempeño	5.1	Velocidad de desplazamiento, con/sin carga		km/h	10,5/14,0
	5.2	Velocidad de elevación, con/sin carga		m/s	0,40/0,50
	5.3	Velocidad de descenso, con/sin carga		m/s	0,50/0,48
	5.9	Tiempo de aceleración, con/sin carga (0—10 m)		s	5,7/5,2
	5.10	Freno de parking			Eléctrico
Motor eléctrico	6.1	Clasificación del motor de desplazamiento S2 60 min		kW	7,5
	6.2	Clasificación del motor de elevación a S3 15%		kW	15,0
	6.4	Voltaje de la batería, capacidad nominal K ₅		V/Ah	48/620
	6.5	Peso de la batería		kg	956
	6.6	Acc. de consumo de energía al ciclo VDI ¹⁾		kWh/h	
	Otros	8.1	Tipo control de tracción		
8.4		Nivel de sonido para el oído del conductor de acuerdo a la norma EN 12 053		dB(A)	65

1) Para más información contacte con su distribuidor

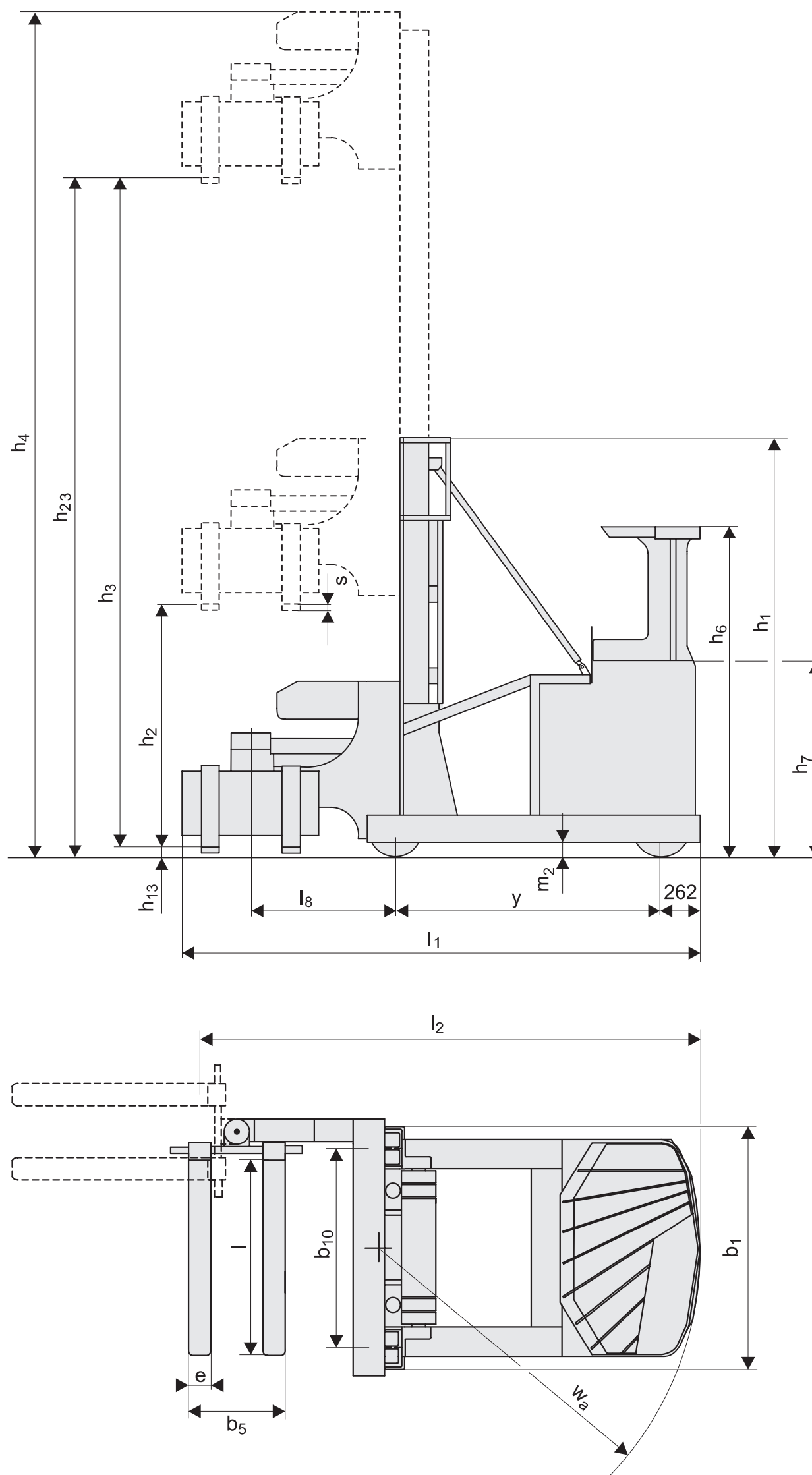
*) Disponibles varias opciones

Las prestaciones y dimensiones mencionadas son nominales, y por tanto están sujetas a tolerancias. Los productos y fichas técnicas de BT Products AB son susceptibles de modificación sin previo aviso.

Dimensiones del mástil

BT vector

Mástil				Triplex Hi-Lo										
VRE150	Altura de elevación	h_{23}	mm	4300	4900	5500	6100	7000	7600	8200	8800	9400	10000	11000
	Elevación	h_3	mm	4220	4820	5420	6020	6920	7520	8120	8720	9320	9920	10920
	Altura mínima del mástil	h_1	mm	2535	2735	2935	3135	3570	3770	3970	4170	4505	4705	5035
	Elevación libre	h_2	mm	1490	1690	1890	2090	2524	2724	2924	3124	3458	3658	3990
	Altura máxima del mástil	h_4	mm	5295	5895	6495	7095	7995	8595	9195	9795	10395	10995	11995



Características:

- Concepto de visión total
- Nueva distribución de pedales
- Freno de parking automático
- TLC, Control de la transición de elevación
- Dirección 360°
- Control hidráulico simultáneo
- Palanca de función individual o control multifunción
- Unidad de conducción para aplicaciones pesadas y reductora

